



**ETH8**

*BYD eTruck. Carrying a better future*

### 1. Ikonická maska BYD X Face

Inovatívny dizajn X Face a klesajúca bočná línia značky BYD nielen odrážajú dynamickú estetiku tejto technológie, ale zároveň ponúkajú aj praktické výhody v podobe optimalizácie účinnosti a dojazdu.

### 2. Predné LED svetlomety Angel Eyes

Umožňujú vodičovi lepšiu viditeľnosť pri nízkej spotrebe energie.

### 3. Integrované hnacie ústrojenstvo

Hnací motor, prevodovka a hnacia náprava BYD sú vzájomne plne integrované, aby ponúkli výnimočnú účinnosť prenosu presahujúcu 90 % a s ňou spojenú nižšiu spotrebu energie.

### 5. Nabíjací port

V záujme čo najpohodlnejšieho používania sa dajú uplatniť rôzne spôsoby nabíjania. Rýchle nabíjanie jednosmerným prúdom umožňuje využívať príkon až 120 kW.

### 4. Cúvací radar

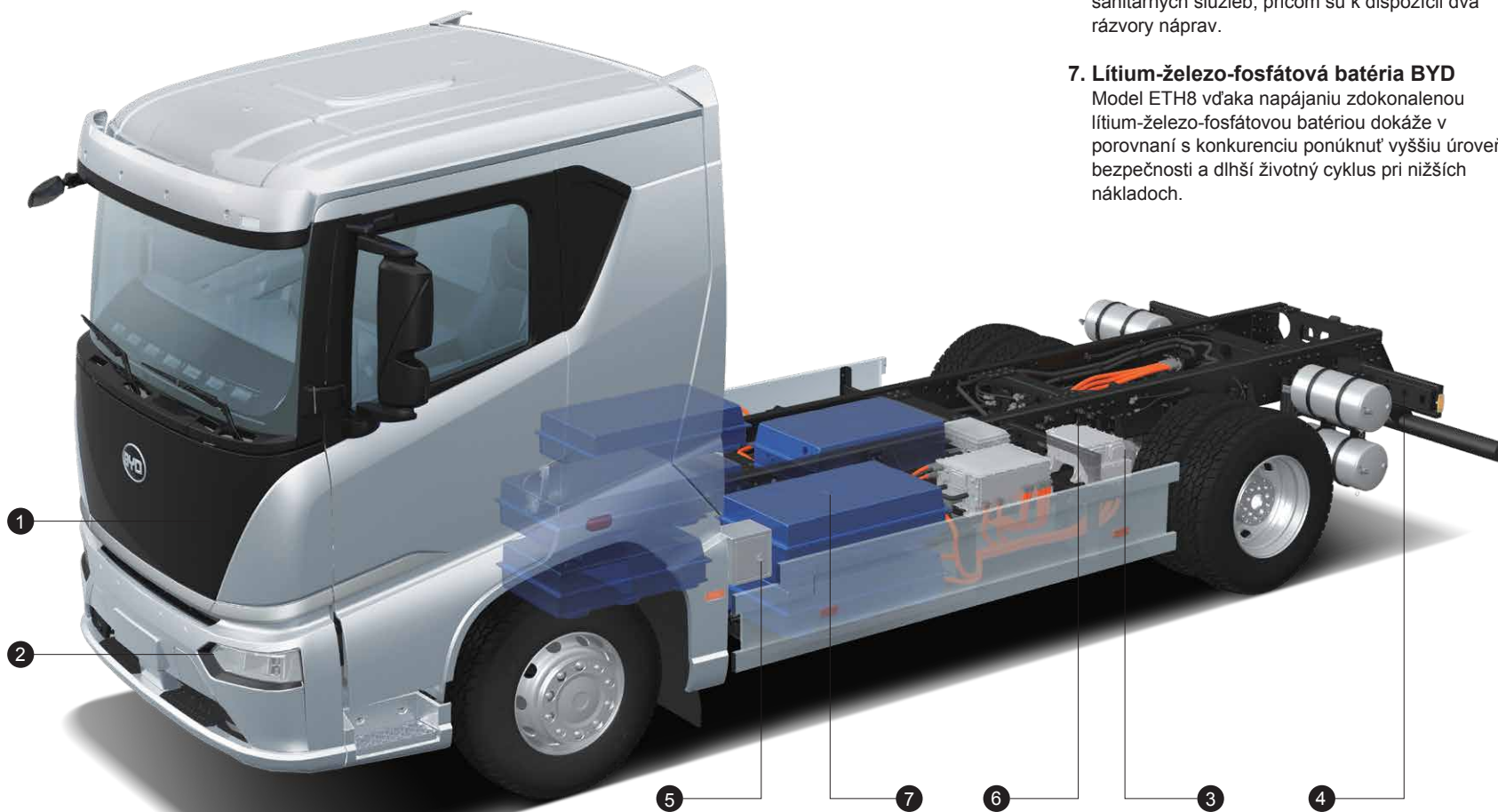
Kompletná viditeľnosť v rozsahu 360° vodičovi sprostredkuje vynikajúci prehľad o situácii v premávke.

### 6. Viacúčelový podvozok

Model ETH8 je vybavený rámovým podvozkom, ktorý je možné prispôsobiť na rôzne uplatnenia vrátane stavebného priemyslu, logistiky, verejných a sanitárnych služieb, pričom sú k dispozícii dva rázvozy náprav.

### 7. Litium-železo-fosfátová batéria BYD

Model ETH8 vďaka napájaniu zdokonalenou lítium-železo-fosfátovou batériou dokáže v porovnaní s konkurenciou ponúknuť vyššiu úroveň bezpečnosti a dlhší životný cyklus pri nižších nákladoch.





1. Multifunkčný volant

2. 8-palcová TFT prístrojová doska

3. Štartovacie tlačidlo

4. 10,1-palcová LCD obrazovka s detekciou priblíženia

5. EHPS (elektro-hydraulický posilňovač riadenia)

6. Výber úsporného/výkonného režimu jazdy

7. Ergonomické sedadlá

8. Úložné priestory

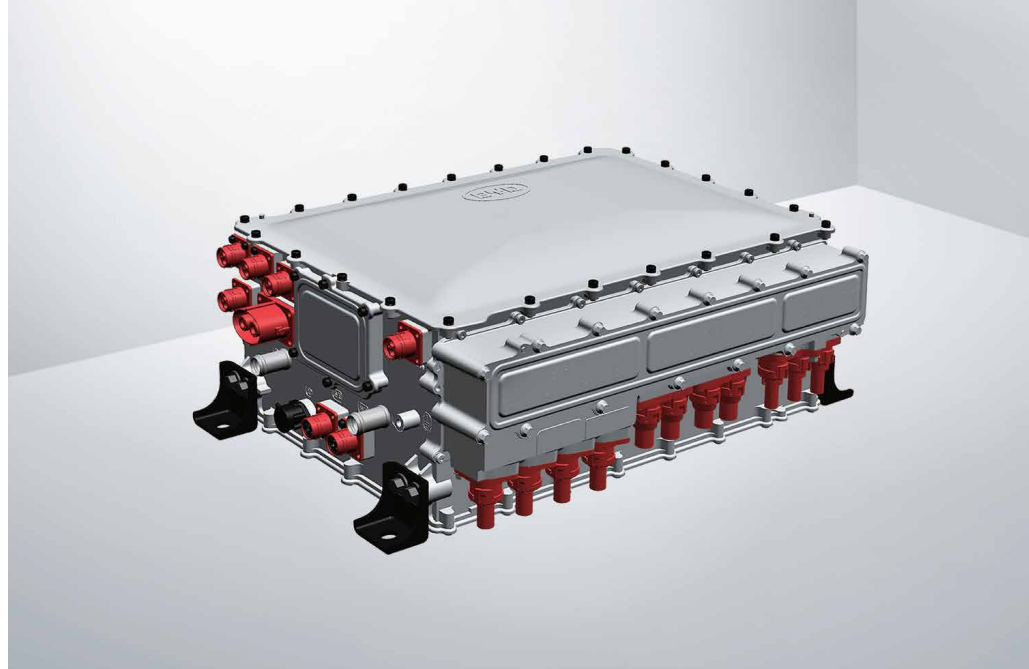
9. Priestor na spanie



## Vysokointegrovaný ovládač 5 v 1

Spoločnosť BYD vďaka najmodernejším integračným technológiám vyvinula revolučný ovládač motora typu 5 v 1, ktorý pozostáva z jednotky na ovládanie motora (MCU), jednotky na distribúciu výkonu (PDU), DC-DC meniča, ovládača riadenia a jednotky vzduchového kompresora (ACU). Týchto päť komponentov je integrovaných v jednom kompaktnom module v záujme vyššej miery účinnosti, spoľahlivosti a jednoduchšej údržby.

- Optimalizovaný výkon
- Vysoká účinnosť
- Úspora nákladov
- Jednoduchá údržba
- Kompaktná konštrukcia
- Nízka hmotnosť



## Lítium-železo-fosfátová batéria BYD

### Ekologická

Neobsahuje žiadne ťažké kovy ani jedovaté elektrolyty a dá sa jednoducho recyklovať.

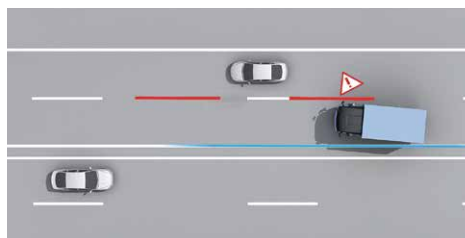
### Dlhá životnosť

7 bezpečnostných dimenzií, 5 overení bezpečnostného hodnotenia, 4 úrovne systému zabezpečenia batérie.

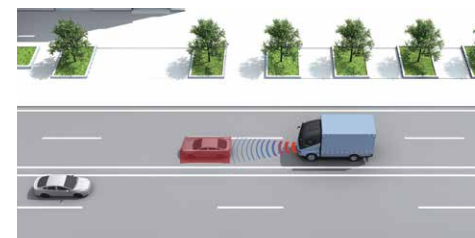
### Vysoká stabilita a výkon

Potvrdené mnohými hĺbkovými testami v procese výskumu a vývoja.

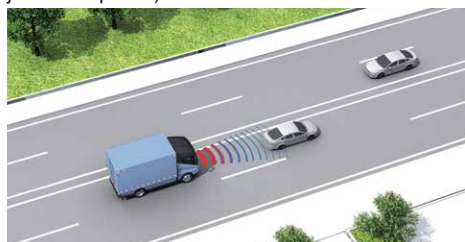
## Pokročilé asistenčné systémy vodiča (ADAS)



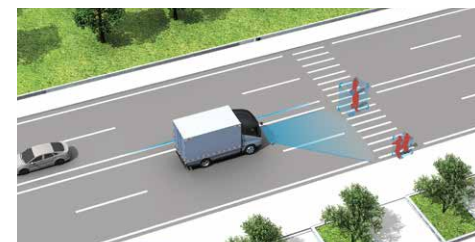
**LDW** (Systém varovania pred vybočením z jazdného pruhu)



**FCW** (Varovanie pred zrážkou spredu)



**ACC** (Adaptívny tempomat)



**AEBS** (Pokročilý systém núdzového brzdzenia)

# Dizajn od BYD

Technológie sú kľúčovou súčasťou DNA spoločnosti BYD, ktorej rozvinuté schopnosti v oblasti výskumu a vývoja umožňujú dosahovať rýchly rozvoj. Vďaka filozofii vychádzajúcej z technológií a zároveň orientovanej na inovácie spoločnosť BYD verí, že technológie majú možnosť meniť ľudské životy a zlepšovať svet, v ktorom žijeme. Spoločnosť BYD úspešne vybudovala platformu svetovej triedy pre technologické inovácie, pomocou ktorej neustále overuje pokročilé technológie inšpirované značkou BYD, aby ich následne zaviedla do rôznych odvetví.

## Úžitkové vozidlo BYD

Špecializovaný inštitút spoločnosti BYD na vývoj nákladných vozidiel sa venuje predovšetkým výskumu a vývoju, ako aj návrhu celých vozidiel a podvozkov pre čisto elektrické nákladné vozidlá, ako aj špeciálne vozidlá určené na použitie v oblasti logistiky, stavebníctva, sanitárnych služieb a práce v prístavoch.



# 19T čisto elektrický podvozok ETH8

## Technické údaje

Celkové rozmery (D/Š/V)	mm	7,850/2,530/3,280	10,190/2,530/3,280
Pohotovostná hmotnosť	kg	8,050	8,250
Celková hmotnosť vozidla	kg	19,000	19,000
Užitočné zaťaženie	kg	10,950	10,750
Rázvor náprav	mm	4,500	5,700
Predný/zadný previs	mm	1,600/1,750	1,600/2,890
Max. rýchlosť	km/h	90	90
Max. stúpavosť	%	30	30
Dojazd*	km	Až do 250	Až do 250
Režim jazdy		4×2	4×2
Pneumatiky		295/80 R22.5	295/80 R22.5
Max. výkon motora	kW	180	180
Max. krútiaci moment	N.m	450	450
Typ batérie		LiFePO4	LiFePO4
Kapacita batérie	kWh	255	255
Nabíjací výkon**	kW	DC 120	DC 120
Čas nabíjania	h	DC 2 (nabitie z 20 % na 100 %)	DC 2 (nabitie z 20 % na 100 %)

\*Skutočný dojazd sa môže líšiť v závislosti od spôsobu jazdy a nabíjania, rýchlosti, podmienok, počasia, teploty, životného cyklu batérie atď.

\*\*Kapacita batérie predstavuje počiatočnú kapacitu. Časom a používaním sa znižuje.

## DELTA-TRUCK s.r.o.



Importér BYD Trucks pre Slovenskú republiku  
Sídlo spoločnosti: Klincová 35, 821 08 Bratislava  
Miesto prevádzky: Poľná 17, 903 01 Senec

Telefon: +421 2 381 13673  
marketing@deltatruck.sk  
www.byd.sk | www.deltatruck.sk